



МИАССМЕБЕЛЬ

Набор (комплект) мебели для комнат
«Джоконда»
Мебель для гостиной

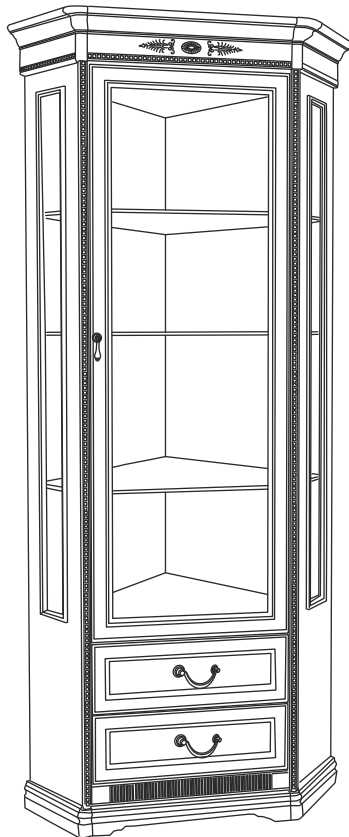
EAC

Орех
с партии №1
Крем
с партии №1

Шкаф для посуды угловой (с зеркалом)

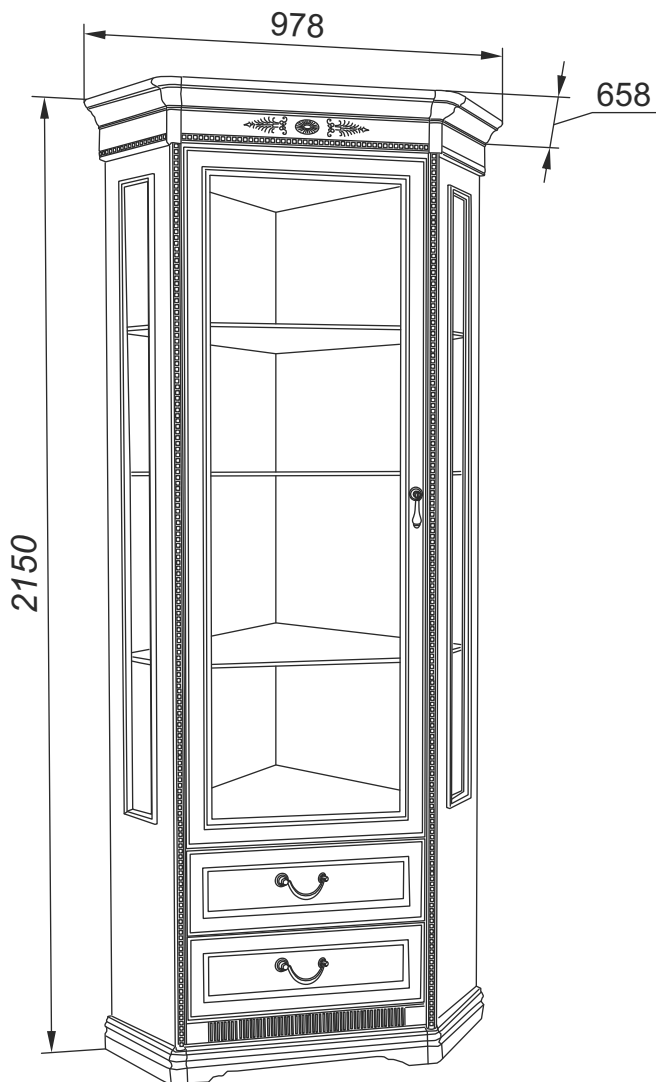
Инструкция по сборке
уходу и эксплуатации

Партия №
Цвет:



Предприятие-изготовитель:
ЗАО «Миассмебель», Россия, 456303,
Челябинская обл., г. Миасс, ул. 60 лет Октября, 13

Габаритные размеры изделия: (ШхГхВ) 978х658х2150 мм



Уважаемый покупатель!

Благодарим Вас за выбор продукции, выпускаемой под торговой маркой «Миассмебель». Наши изделия разработаны в соответствии с высокими требованиями качества, функциональности и дизайна.

Мы уверены, что Вы будете довольны приобретением нового изделия от нашей фирмы.

Перед началом сборки изделия внимательно прочитайте данную инструкцию, в которой содержится полная информация о последовательности сборки, а также рекомендации по правильной эксплуатации и уходу за ним.

Сохраните инструкцию вместе с гарантийным талоном, кассовым чеком и личной карточкой упаковщика до истечения гарантийного срока.

Изготовитель оставляет за собой право совершенствования конструкции изделия. Замены лицевой и крепежной фурнитуры на более современную без внесения изменений в настоящую инструкцию, так как предприятие постоянно работает над улучшением выпускаемой продукции.

Вы приобрели мебель в разобранном виде. Детали и узлы упакованы в пакеты. На каждом пакете имеется маркировочная этикетка, в которой указано, какие детали в нём содержатся, их номера, габаритные размеры и количество.

Для сборки изделия прилагается комплект фурнитуры в отдельном полиэтиленовом пакете.

Общие рекомендации по сборке

Будьте аккуратны при сборке изделия!!!

Сборку изделия производить вдвоем.

Для сборки необходимо иметь **молоток** и **отвертка** с крестообразным наконечником.

Перед началом сборки рекомендуем Вам проверить наличие деталей, фурнитуры и метизов по маркировочной этикетке и комплектовочной ведомости (см. Спецификацию деталей по пакетам и Спецификацию фурнитуры и метизов).

Во избежание повреждения деталей, сборку необходимо производить аккуратно, на прокладочном материале (энергофлексе).

Пользоваться молотком необходимо через мягкую прокладку или деревянный брусок.

В процессе сборки изделия будьте осторожны и внимательны, соблюдайте меры предосторожности при использовании молотка и других инструментов.

Установку саморезов, шурупов, винтов, (метизов) необходимо производить при помощи отвертки, закручивая по часовой стрелке.

Спецификация деталей по пакетам

№ пакета	№ детали	Наименование	Размеры, мм	Кол-во, шт.
У-11	05	Стенка вертикальная левая	1947х234	1
	06	Стенка вертикальная правая	1947х234	1
У-12	03	Стенка задняя левая	1947х595	1
	04	Стенка задняя правая	1947х613	1
У-13	02	Цоколь в сборе	652х652	1
У-14	01	Карниз в сборе	692х692	1
	21.06	Решетка	550х54	1
У-15	07	Стенка горизонтальная	595х595	1
	10	Полка стеклянная	587х587	3
	13	Полка	526х526	1
У-16	21.08	Дверь	1500х547	1
У-17	08	Передняя стенка в сборе	547х380	1
		Фурнитура	1 комплект	
		Всего мест	8	

Применяемые материалы:

Щитовые детали изделия изготовлены из сертифицированных плитных материалов, разрешенных к производству на основании гигиенического сертификата и облицованных различными декоративными облицовочными материалами.





















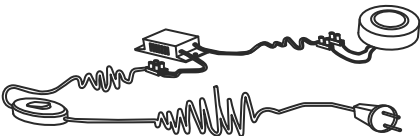

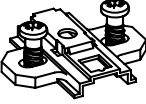
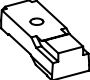



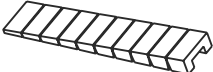



Дно ящика изготавливается из панелей отделочных на основе плит ХДФ.

Дополнительные сведения:

Продукция изготовлена в соответствии с ГОСТ 16371-2014, ГОСТ 19917-2014.

Декларация о соответствии ЕАЭС № RU Д-RU.PA02.B.27393/24.
Срок действия с 26.02.2024 по 25.02.2029 г.

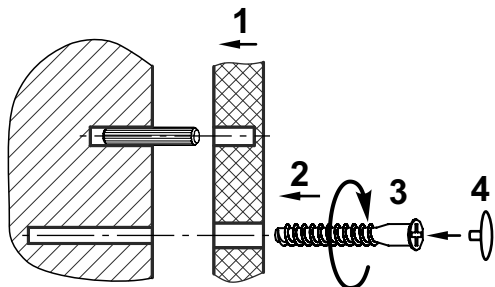
Спецификация фурнитуры и метизов

	 Винт соединительный 21 шт.	 Эксцентрик 16 мм 2 шт.	 Эксцентрик 19 мм 19 шт.	 Заглушка эксцентрика 21 шт.	 Шкант Ø8x30 20 шт.
	 Винт стяжек для полок 5 шт.	 Винт М6х65 2 шт.	 Ключ шестигранный S4 1 шт.	 Полкодержатель 4 шт.	 Полкодержатель с присоской 18 шт.
Цвет комода орех	 Ручка-капля 1 шт.	 Ручка-скоба 2 шт.	 Винт М4х17 4 шт.	 Винт М4х30 1 шт.	 Шайба металлическая 5 шт.
Цвет комода крем	 Ручка-капля 1 шт.	 Ручка-скоба 2 шт.	 Винт М4х14 4 шт.	 Винт М4х25 1 шт.	 Шайба металлическая 5 шт.
	 Светильник 1 шт.	 Петля четырехшарнирная 5 шт.	 Монтажная планка 5 шт.	 Адаптер 8 мм 5 шт.	 Винт М5х11 5 шт.
	 Крышка на консоль петли 5 шт.	 Крышка на чашку петли 5 шт.	 Подкладка 3 шт.	 Ограничитель с шурупом Ø2,5х16 1 шт.	 Фетровая подставка 5 шт.
				 Саморез 4х16 10 шт.	

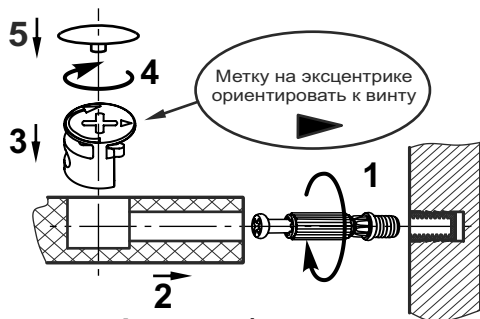
Порядок установки крепежной фурнитуры

Шканты необходимо устанавливать в отверстия на кромке щитовых деталей при помощи молотка.

Соединение деталей с помощью евровинтов



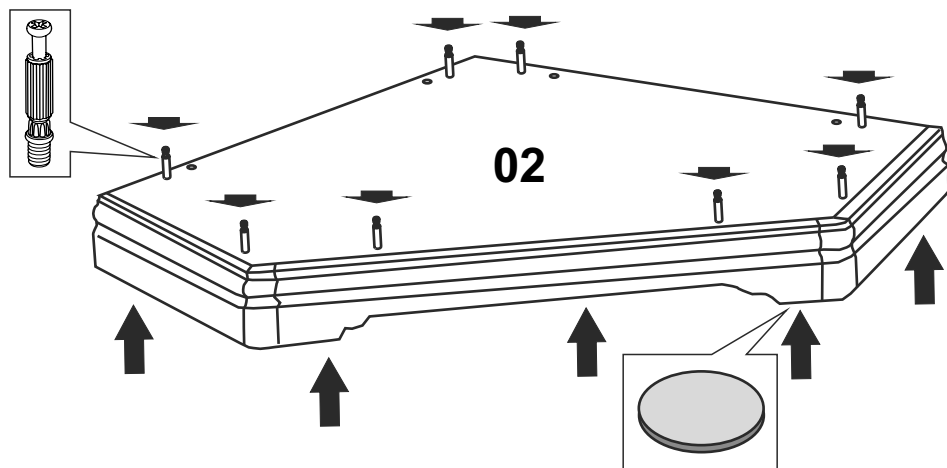
Монтаж деталей с помощью эксцентриковой стяжки



Изображение иллюстрирует фазы сборки, а не эстетический вид продукта.

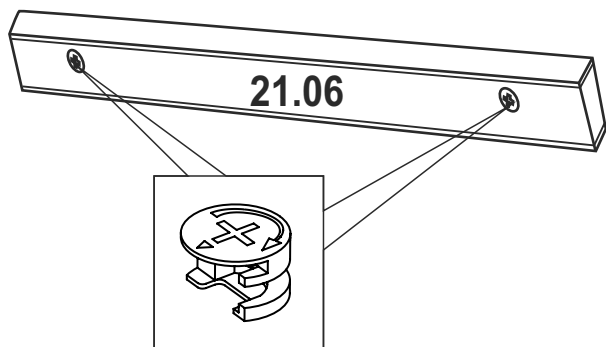
Сборка корпуса

Установить на цоколь 02 восемь соединительных винтов.

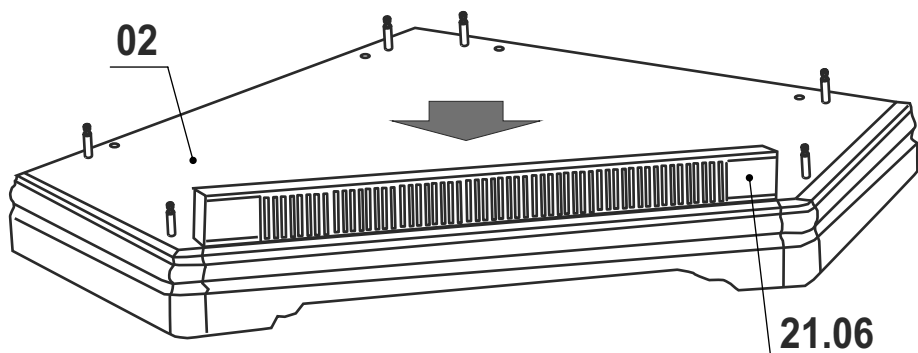


На ножки установить фетровые подставки.

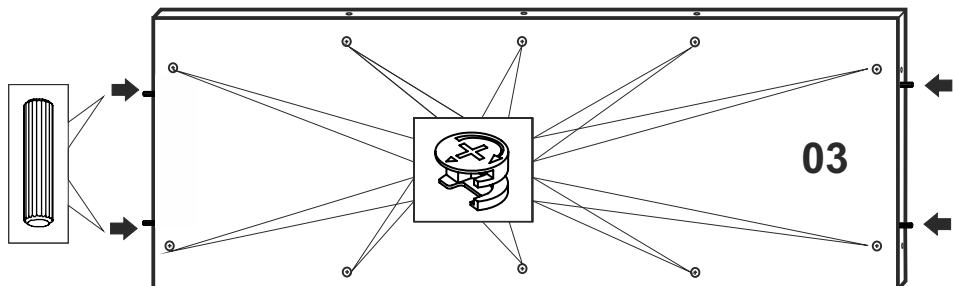
Решетку 21.06 оборудовать эксцентриками 16 мм.



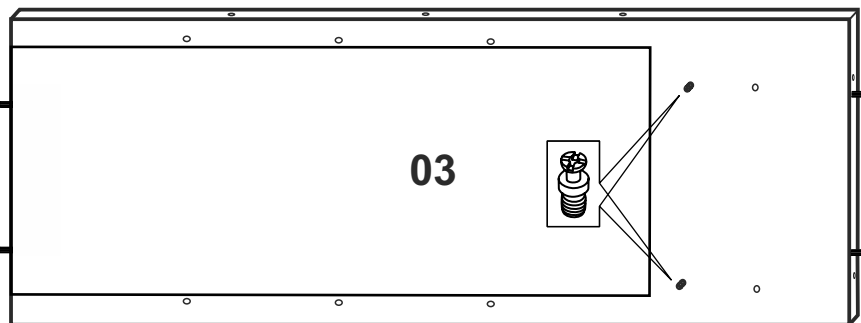
Установить решетку 21.06 на соединительные винты цоколя в сборе 02 и зафиксировать на эксцентриковую стяжку.



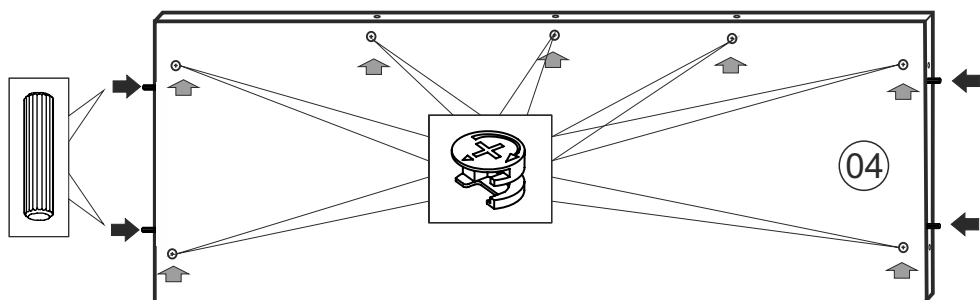
В отверстия на пласти стенке вертикальной 03 установить десять эксцентриков. В отверстия на кромках вставить четыре шканта.



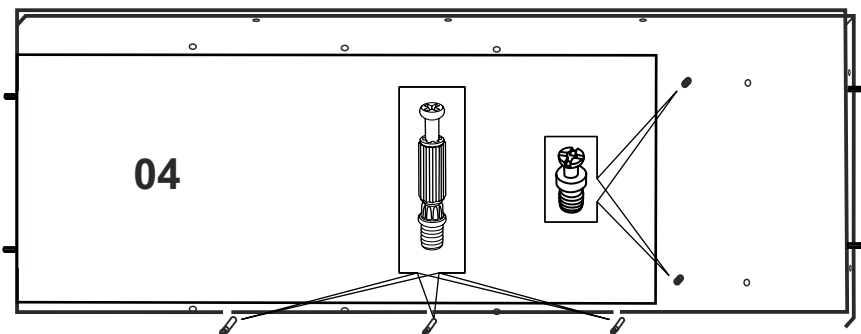
В отверстия на пласти стенки вертикальной 03 с другой стороны установить два винта стяжек для полок.



В отверстия на пласти стенки вертикальной 04 установить семь эксцентриков. В отверстия на кромках вставить четыре шканта.

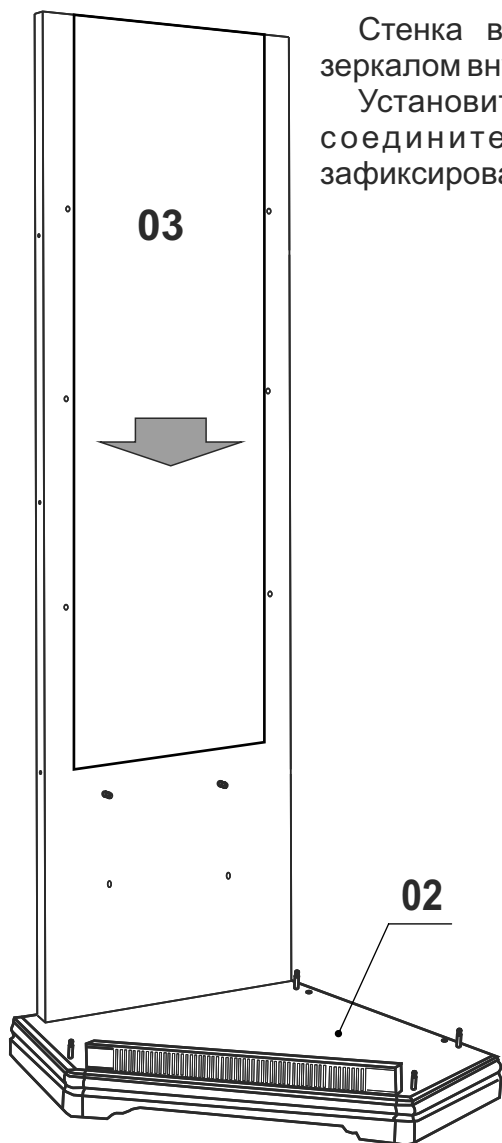


В отверстия на пласти стенки вертикальной 04 с другой стороны установить три соединительных винта и два винта стяжек для полок.

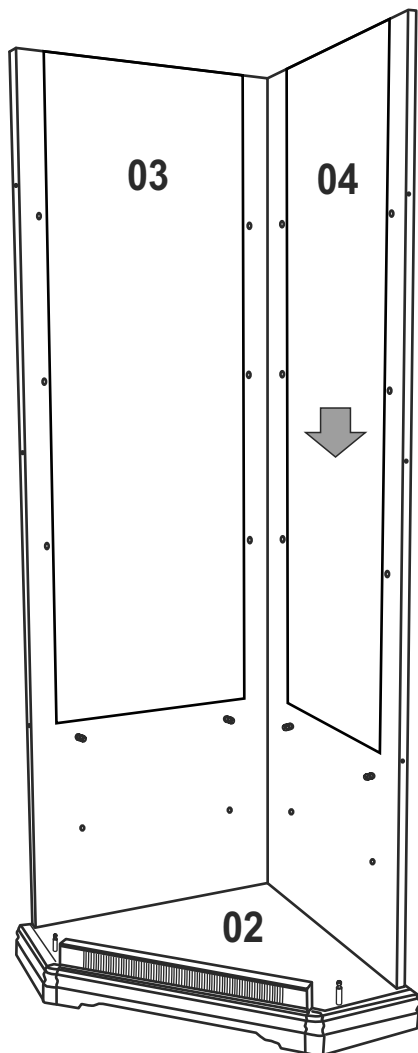


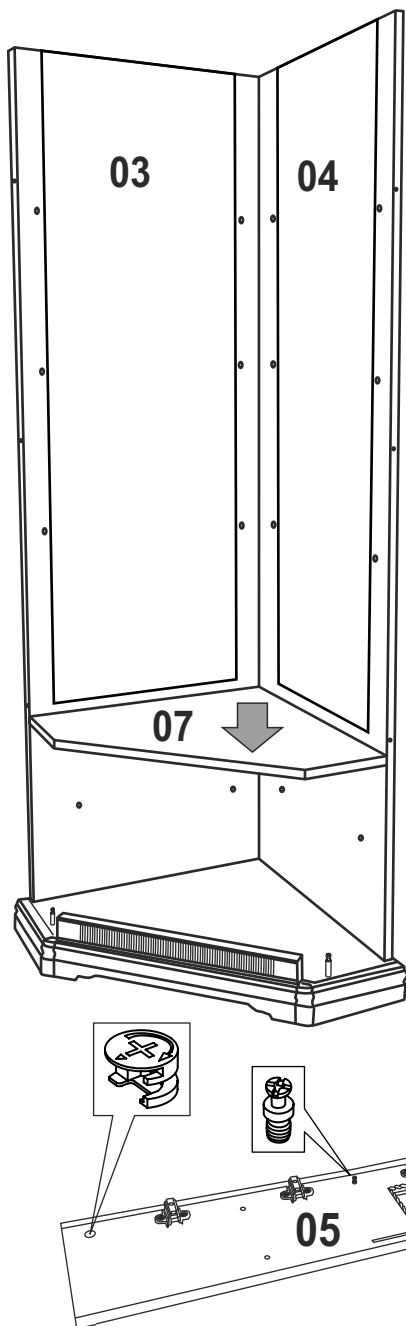
Стенка вертикальная 03 устанавливается зеркалом внутрь.

Установить стенку вертикальную 03 на соединительные винты цоколя 02 и зафиксировать при помощи эксцентриков.



Установить стенку вертикальную 04 на соединительные винты цоколя 02 таким образом, чтобы соединительные винты стенки 04 вошли в отверстия стенки вертикальной 03, винты соединительные стенки 04 вошли в отверстия стенки горизонтальной 07 и зафиксировать при помощи эксцентриков.





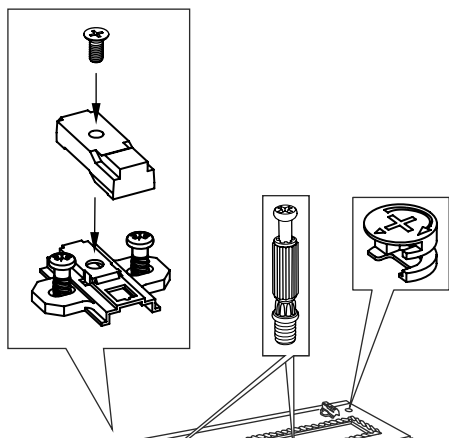
На винты стяжек для полок стенок вертикальных 03 и 04 установить стенку горизонтальную 07. **Стяжки не фиксировать.**

Стенку вертикальную 05 оборудовать темя соединительными винтами и одним винтом стяжки для полок

В отверстия на пласти детали 05 установить два эксцентрика.

На винты по имеющимся наколкам установить пять соединительных планок и закрепить их винтами.

На ответные планки установить адаптеры и зафиксировать их винтами М5х11.



Шкаф для посуды угловой может быть с открыванием двери справа или слева. При установке ответных планок на стенку 05-левое открывание двери, на стенку 06 - правое открывание двери.

Стенку вертикальную 06 оборудовать тремя соединительными винтами и одним винтом стяжки для полок. В отверстия на пласти детали 05 установить два эксцентрика.

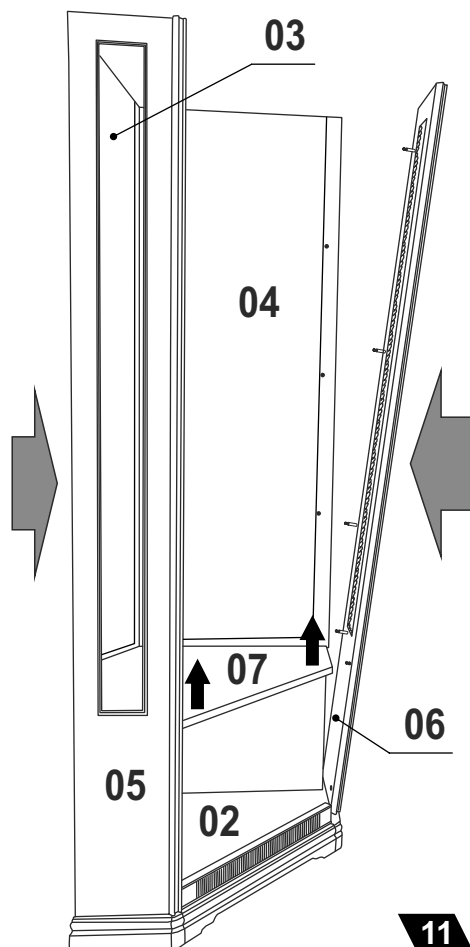


На соединительные винты стенки горизонтальной цоколя в сборе 02 установить стенки вертикальные 05 и 06 таким образом, чтобы винты соединительные вертикальных стенок 05 и 06 вошли в отверстия на кромках вертикальных стенок 03 и 04.

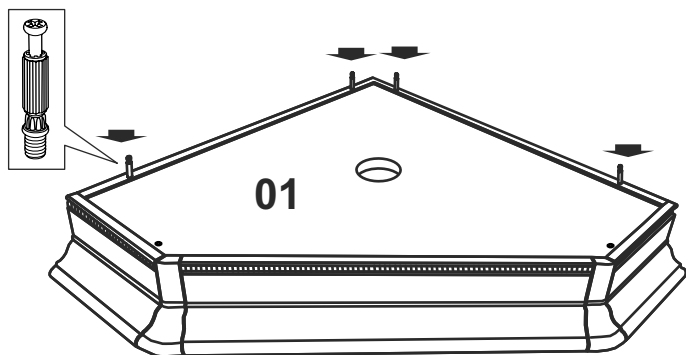
Слегка приподнять стенку горизонтальную среднюю 07, чтобы полочная стяжка, закрепленная на ней и винт стяжки для полок на стенке вертикальной 05 или 06 вошли в зацепление.

Закрепить стенки 05 и 06 к стенкам 03, 04 при помощи эксцентриковой стяжки и к стенке горизонтальной 07 на при помощи полочной стяжки.

После установки всех вертикальных деталей и стенки горизонтальной средней произвести фиксацию полочных стяжек.

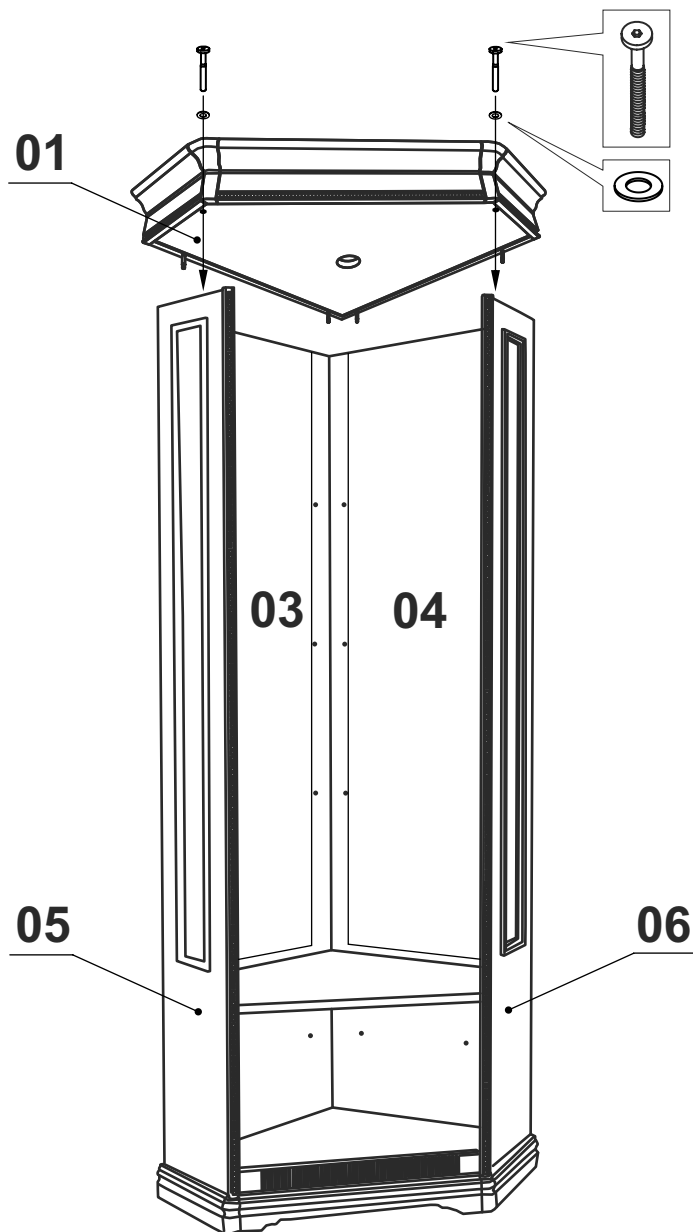


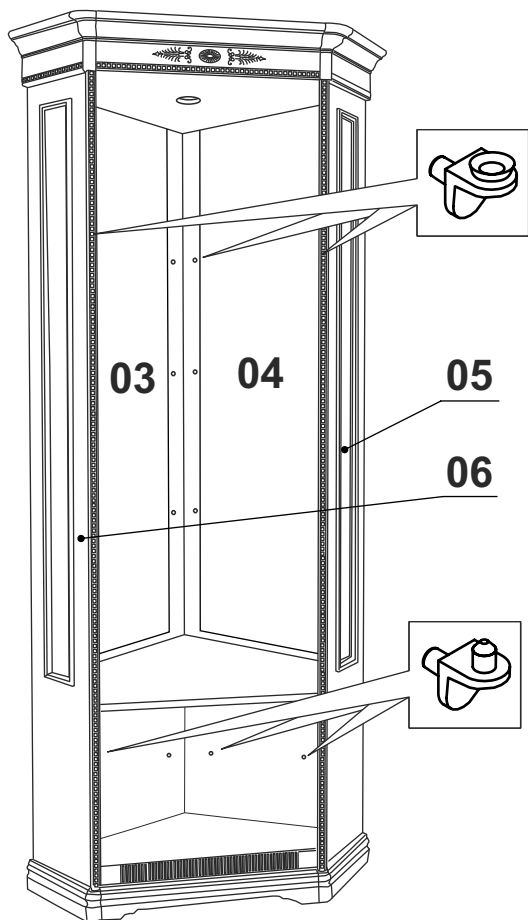
Уложить карниз в сборе на ровную поверхность на прокладочный материал лицевой стороной вверх. В отверстия на пласти стенки горизонтальной карниза в сборе установить четыре соединительных винта .



Установить карниз 01 в сборе 01 соединительными винтами на отверстия в кромках стенок вертикальных 03, 04, обеспечив входение винтов и шкантов в отверстия сопрягаемых деталей.

Закрепить карниз 01 к стенкам вертикальным задним левой 03 и правой 04 с помощью эксцентриковых стяжек, а к стенкам 05 и 06 - при помощи винтов М6х65 с использованием шестигранного ключа S4, под головки винтов М6х65 подложить шайбы 6.



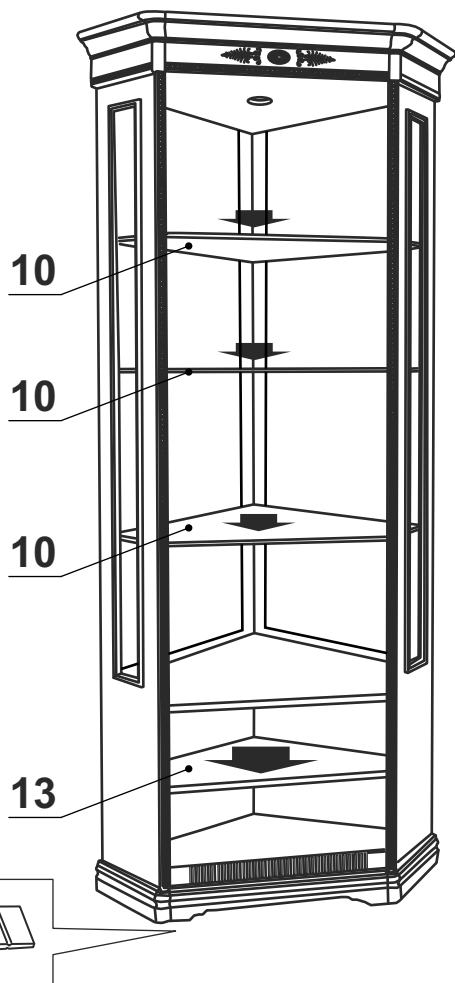


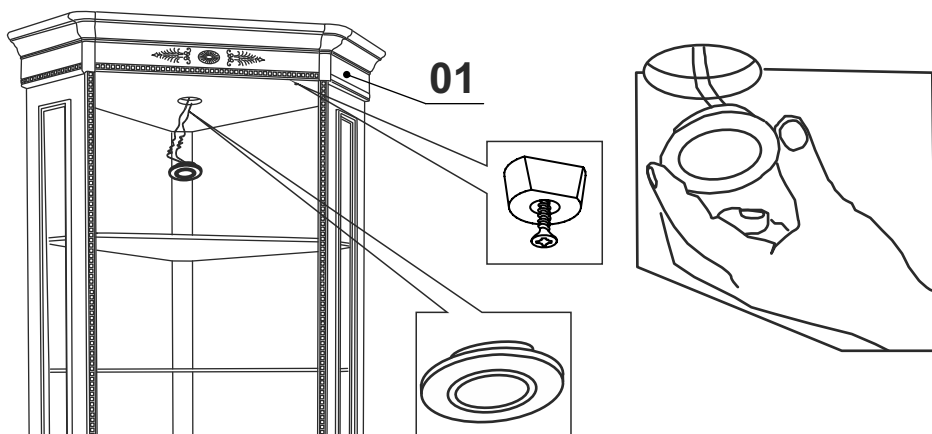
В отверстия верхней части шкафа на вертикальных стенках 03, 04, 05 и 06 установить полкодержатели для стеклянных и щитовых полок.

На полкодержатели в верхней части шкафа установить три стеклянные полки 10.

На полкодержатели в нижней части шкафа установить щитовую полку 13.

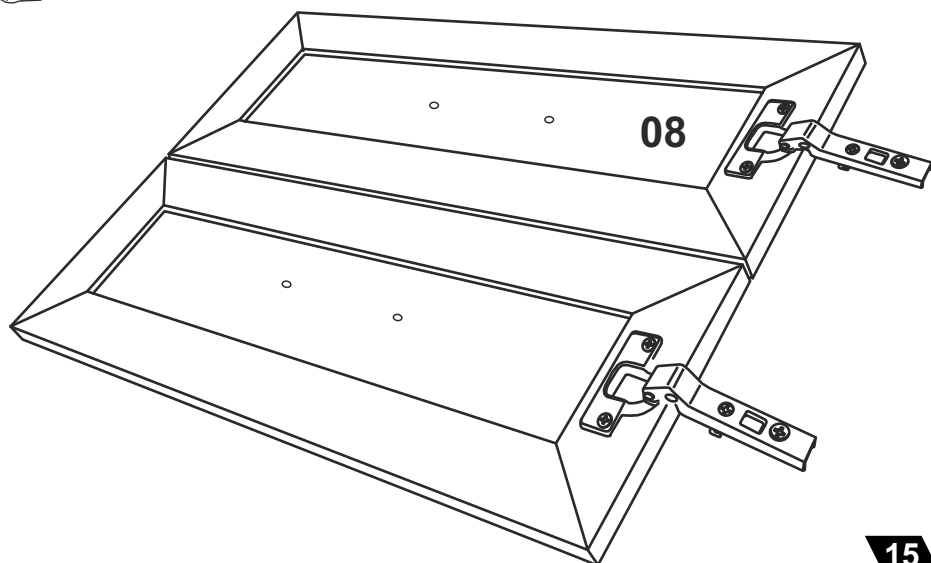
При необходимости подложить под опоры пластиковую подкладку.



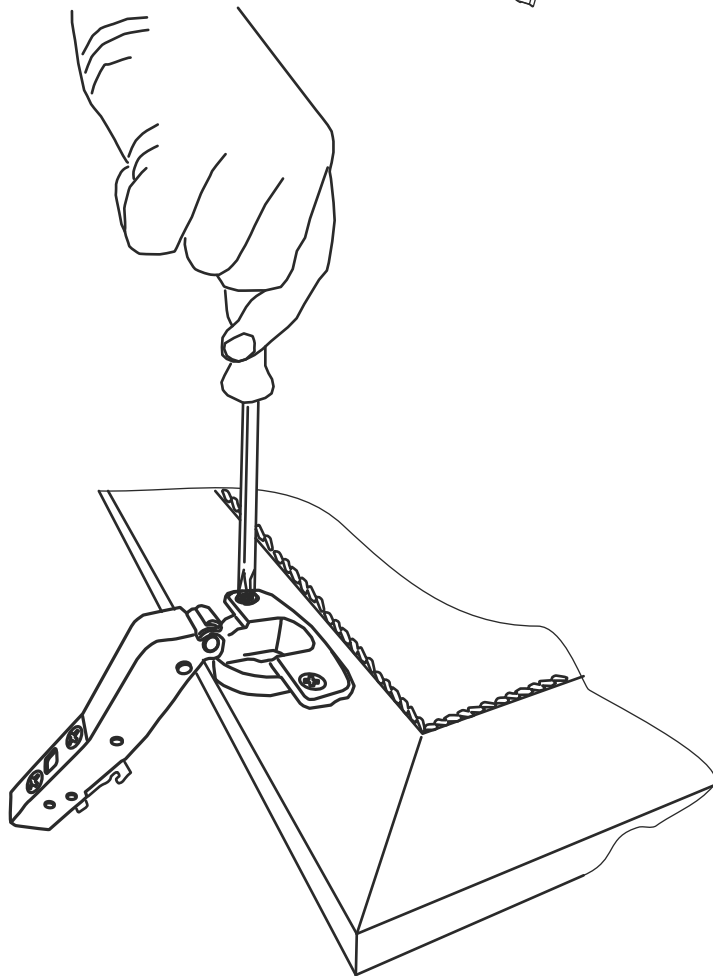
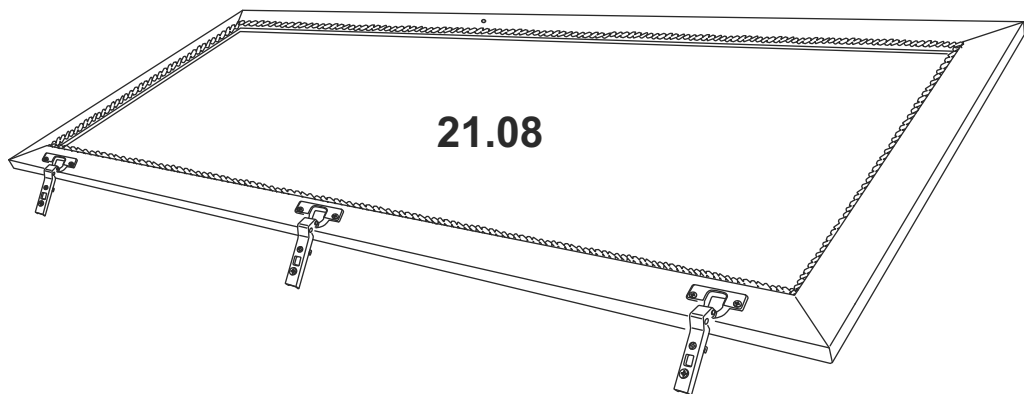


В отверстие карниза в сборе 01 установить светильник. По наколке установить ограничитель хода двери и зафиксировать на шуруп 2,5x16.

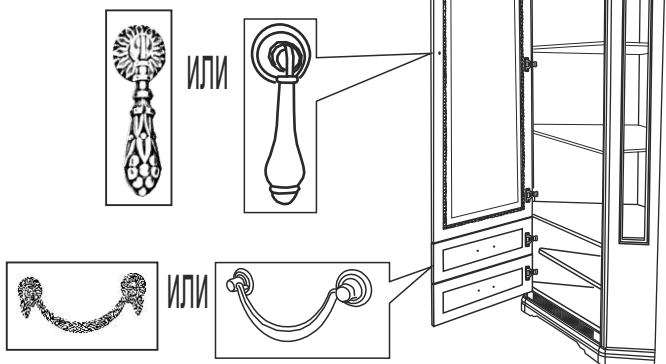
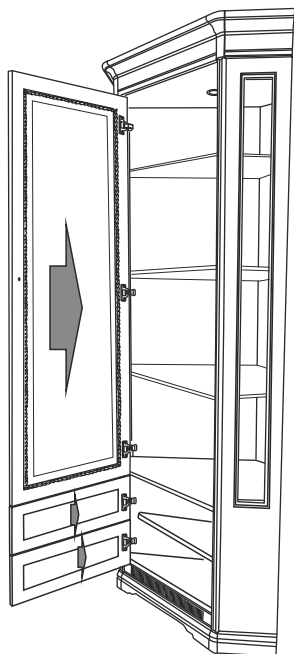
В отверстия на передней стенке в сборе 08 установить четырехшарнирные петли и закрепить на саморезы 4x16.



В отверстия на двери 21.08 установить три четырехшарнирные петли и закрепить на саморезы 4x16.



Установить двери и передние стенки петлями на ответные планки, согласно приведенной ниже схемы.



На дверь установить ручку-кнопку и зафиксировать на винт M4x25. При необходимости подложить металлическую шайбу. На передние стенки установить ручки-скобы и зафиксировать на винт M4x17. При необходимости подложить металлические шайбы.

Схема фиксирования петли с ответной планкой при установке дверей

Для монтажа петли:

- установить петлю в зацепление с адаптером на монтажной планке;
- надавить на консоль петли до щелчка для надежного скрепления с адаптером на монтажной планке.

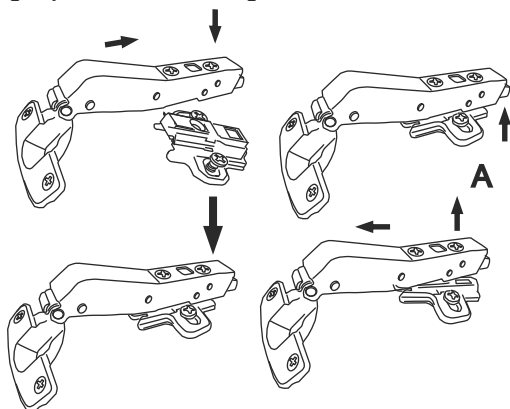


Схема монтажа петли

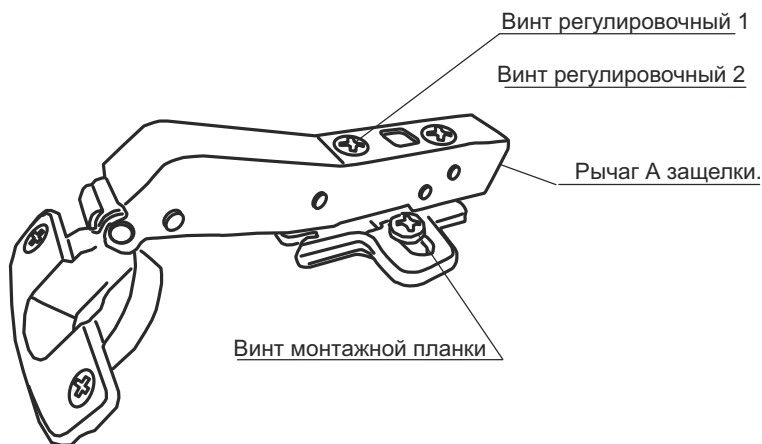
Схема демонтажа петли

Для демонтажа петли:

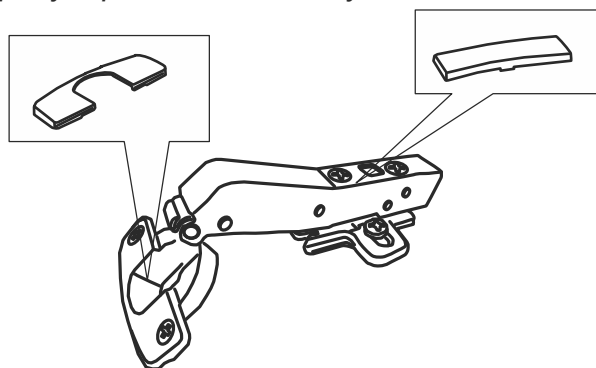
- надавить на рычаг А защелки;
- вывести консоль петли из зацепления.

Порядок регулировки дверей

1. Для перемещения двери вправо или влево:
 - для перемещения двери от вертикальной стенки завернуть регулировочный винт 1;
 - для перемещения двери к вертикальной стенке вывернуть регулировочный винт 1;
2. Для перемещения двери к корпусу и от корпуса
 - завернуть или отвернуть регулировочный винт 2;
3. Для перемещения двери вверх-вниз:
 - ослабить винты на монтажной планке;
 - продвинуть дверь в нужном направлении;
 - затянуть винты на планке.



После регулировки на петли установить заглушки



Эксплуатация и уход за товаром

Благодарим Вас за покупку и искренне надеемся, что она долгое время будет доставлять Вам только удовольствие. Однако, во избежание проблем, способных омрачить радость покупки, **убедительно просим Вас ознакомиться настоящую Информацию для потребителей и следовать её рекомендациям:** Не рекомендуется производить самостоятельно доставку, сборку, ремонт или «усовершенствование» мебельных изделий, так как недостатки мебельных изделий, ставшие следствием таких действий, не подлежат устранению в порядке гарантии. При получении товара не пренебрегайте проверкой приобретенной мебели на предмет ее комплектности и внешних качественных признаков.

Проверку рекомендуется осуществлять путем их осмотра с расстояния не менее 0.5м. Помните, что принятие мебели без указания на недостатки мебельных изделий, которые могли быть усмотрены при обычном способе приемки (явные недостатки), лишает права покупателя в дальнейшем на них ссылаться. Не является недостатком (дефектом) товара наличие в его элементах особенностей, обусловленных стилистической идеей производителя исходных материалов или природным происхождением исходных материалов, в частности: несущественных отличий фактуры и (или) оттенков массива дерева, натурального шпона, натурального камня и т.п.

На деревянных и (или) шпонированных элементах мебели допускаются пороки древесины на лицевых поверхностях по ГОСТ 16371: сучки светлые и темные и прочие до 15 мм; свилеватость, глазки, кармашки длиной не более 20 мм, шириной 1.5 мм, глубиной 3 мм. Морщины на облицовочном материале мягких элементов, возникающие после снятия нагрузок и исчезающие после разглаживания (рукой), не являются дефектом. Срок, в течение которого мебель сохраняет красоту и исправность, значительно зависит от условий ее эксплуатации. Изделие должно эксплуатироваться согласно назначению конструкции. Придерживаясь некоторых простых правил, вы сможете поддержать всегда в наилучшем состоянии все элементы вашей мебели.

Климатические характеристики и условия окружающей среды. Очень важно понять, насколько климатические характеристики и условия окружающей среды могут повлиять на внешний вид и качественные характеристики мебели. Так как мебельные изделия чувствительны к свету, влажности, сухости, теплу и холоду, рекомендуется избегать продолжительности воздействия одного или нескольких этих условий, так как это вызывает ускоренное старение лакокрасочного покрытия, коробление и деформацию деревянных элементов мебели, старение материала обивки.

Свет. Не допускайте прямого воздействия солнечных лучей на мебельные изделия. Продолжительное прямое воздействие света на некоторые участки может вызвать понижение их хроматических характеристик по сравнению с другими участками, которые меньше подвергались излучению. В случае замены и/или добавления компонентов в различные моменты времени может возникнуть цветовое различие элементов, составляющих мебель. Данное различие, которое станет менее заметным с течением времени, является совершенно естественным и поэтому не может считаться признаком низкого качества мебельного изделия.

Температура. Высокое значение тепла и холода, а также внезапные перепады температуры могут серьезно повредить мебельное изделие или его части. Мебельные изделия не должны быть расположены ближе 1 м от источников тепла. Рекомендуемая температура воздуха при хранении и (или) эксплуатации +10°С...+25°С. Не допускайте попадания на мебельные изделия горячих предметов (утюги, посуда с кипятком и т.п.) или продолжительного воздействия вызывающих нагревание излучений (свет мощных ламп, неэкранированные микроволновые излучатели и т.п.). Не устанавливайте мебель ближе чем на 0,5 м от радиаторов отопления.

Влажность. Рекомендуемая относительная влажность местонахождения мебельного изделия 60%-70%. Не следует поддерживать в течение продолжительного времени условия крайней влажности или сухости в помещении, а тем более - их периодической смены. С течением времени такие условия могут повлиять на целостность мебельных изделий или их элементов. Тем не менее, если вы создали такие условия, то рекомендуется часто проветривать помещения и, по мере возможности, пользоваться осушителями или увлажнителями воздуха для нормализации влажности. Всегда содержите мебель в полной сухости.

Поверхности деталей мебели следует протирать сухой мягкой тканью (фланель, сукно, плюш, миткаль). Рекомендуется очистить любую часть мебели как можно скорее после того, как она испачкалась. Если вы оставляете загрязнение на некоторое время, то заметно повышается опасность образования разводов, пятен и повреждения мебельных изделий и их частей. В случае стойких загрязнений рекомендуется использовать специальные очистители, которые в настоящее время представлены в достаточно широком ассортименте и, помимо надлежащих очищающих качеств, обладают полирующими, защитными, консервирующими, ароматизирующими и иными полезными свойствами. В этом случае необходимо следовать инструкциям производителей очистителей о порядке и области (для каких поверхностей и материалов предназначены) их применения.

По завершении любой чистки необходимо высушить (насухо протереть) все части, которые подверглись чистке. Особое внимание следует обратить на внутренние и мало вентилируемые части, на оконечности и на точки соединения. Помните, что нельзя использовать для чистки ткани, губки или перчатки, пропитанные продуктами, которые не должны вступать в контакт с очищаемыми материалами.

Агрессивные среды и абразивные материалы. Следует помнить, что все поверхности со временем могут менять внешний вид не только в зависимости от климатических характеристик и условий окружающей среды, но и от того, как за ними ухаживал владетель. При уходе за декоративными и рабочими покрытиями должны применяться средства, соответствующие характеру материала покрытия.

Выбирая средства по уходу необходимо ознакомиться с аннотацией и убедиться, что оно не содержит агрессивных и абразивных веществ. Ни в коем случае не допускайте воздействия на мебельные изделия агрессивных жидкостей (кислот, щелочей, масел, растворителей и т.п.), содержащих такие жидкости продуктов или их паров. Подобные вещества и соединения являются химически активными - реакция с ними повлечет негативные последствия для вашего имущества и даже здоровья. Всегда приобретайте средство сначала на небольшом участке, чтобы удостовериться в совместимости с обрабатываемой поверхностью. Также стоит помнить, что некоторые специфические моющие (чистящие) составы могут содержать высокую концентрацию агрессивных химических веществ и (или) абразивные составы.

Применение подобных моющих средств недопустимо! Категорически недопустимо применение твердых приспособлений (скрепки, губки с рабочим покрытием из пластикового или металлического волокнообразного материала) при уходе. Не проводите по поверхности мебели и не ударяйте их острыми (режущими) или тяжелыми твердыми предметами. Необходимо беречь поверхности мебели от механических повреждений. Так как их ремонт в домашних условиях зачастую невозможен.

Проветривание. Как и всё новое, новая мебель имеет остаточный запах материалов, который не является дефектом и не опасен для здорового организма, что подтверждается Протоколами лабораторных испытаний. Регулярное проветривание помещений устраняет наличие остаточного запаха через некоторое время после начала эксплуатации.

Стеклопленочные поверхности. Прежде всего, следует помнить, что стеклопленочные поверхности являются хрупкими и поэтому могут разбиться в случае удара. Не проводите по поверхностям и не ударяйте их тяжелыми твердыми предметами. Для чистки используйте специальные средства для стекол, избегая попадания вещества на лакированные поверхности. Не следует использовать средства, обладающие абразивными свойствами, а также губки с покрытиями из металлического волокнообразного или стружечного материала при чистке.

Особенности эксплуатации мебели для сидения и лежания. Во избежание поломок при эксплуатации, рекомендуется головную спинку кровати прислонять к стене или иной плоской вертикальной опоре. Во избежание несчастных случаев и повреждений купленной вами мебели не разрешается вставать ногами на изделия, прыгать на кровати. Использовать головную спинку в качестве опоры при сидении/лежании. Для удаления загрязнений пользуйтесь услугами специальных химчисток. Помните: нет ни одного вида обивочной ткани (съёмного покрытия), которое можно было стирать. Следовательно, в этой мебели использование воды для устранения загрязнений должно быть ограничено. Для удаления пыли и поддевания в надлежащем состоянии ткань можно обрабатывать пылесосом. Пыль может быть также успешно удалена при помощи ткани, губки или мягкой щетки.

Особенности эксплуатации корпусной мебели. Все тяжести следует размещать внутри шкафов таким образом, чтобы добиться равномерного распределения нагрузки по всей имеющейся площади и обеспечить необходимое равновесие скользящих частей. Вещи на полках рекомендуется размещать по принципу: наиболее тяжелые - ближе к краям (опорам), более легкие - ближе к центру. Высокие элементы (колонны, многоярусные шкафы и т.д.) рекомендуется больше нагружать в нижних секциях для обеспечения лучшей устойчивости этих элементов. При эксплуатации корпусной мебели не допускается статическая вертикальная нагрузка (в особенности с приложением усилия к одной точке): на дно ящиков (полу ящиков) - более 5 кг, на полки (шкафов, стеллажей) - более 10 кг. Нормальное усилие открытия дверей - до 3 кг; усилие выдвижения ящиков (полу ящиков) - до 5кг.

Полезная профилактика: После определенного периода эксплуатации может случиться, что некоторые механические части (петли, замки и т.п.) утрачивают оптимальную регулировку и смазку, выполненные во время сборки мебельного изделия. Подобные явления могут выражаться в скрипе, затруднении открывания дверей или выдвижения ящиков, механизмов раскладывания диванов и т.п. Поэтому при эксплуатации бытовой мебели не следует прилагать чрезмерные усилия для открывания дверей, выдвижных ящиков и других подвижных частей. Их надлежащая работа обеспечивается путем своевременной регулировки петель либо смазки направляющих реек парафином или аналогичным по своим качествам средством. При ослаблении узлов резьбовых соединений необходимо их периодически подтягивать. Несоблюдение вышеизложенных условий и рекомендаций, повлекшее возникновение недостатков мебельного изделия, является основанием утраты права на гарантийное обслуживание.

ГАРАНТИИ ИЗГОТОВИТЕЛЯ

Предприятие-изготовитель гарантирует соответствие мебели требованиям ГОСТ 16371-2014 при соблюдении условий транспортирования, хранения, сборки и эксплуатации в течение 24 месяцев. Срок службы изделия - 10 лет. С претензиями по комплектации и качеству деталей и фурнитуры обращаться в отдел технического контроля предприятия-изготовителя **e-mail: 2010otkmmf@mail.ru**

т. +7(3513) 524048 или в магазин, где приобреталась мебель. Для быстрого рассмотрения претензии желательно при себе иметь ярлыки (этикетки с номером пакета, номером партии, личной карточкой комплектовщика-упаковщика) с пакета, в котором обнаружен дефект или комплект деталей (фурнитуры) и № набора. Изготовитель снимает с себя ответственность по ремонту и обслуживанию изделия в течении установленного срока службы при эксплуатации изделия не по назначению.

Замена деталей и узлов с механическими повреждениями (бой, сколы, царапины), возникшими в процессе сборки или транспортировки самовывозом, производится за дополнительную оплату.

Дополнительную информацию о торговых представительствах узнавайте у представителей ЗАО «Миассмебель» или на сайте miassmobili.com